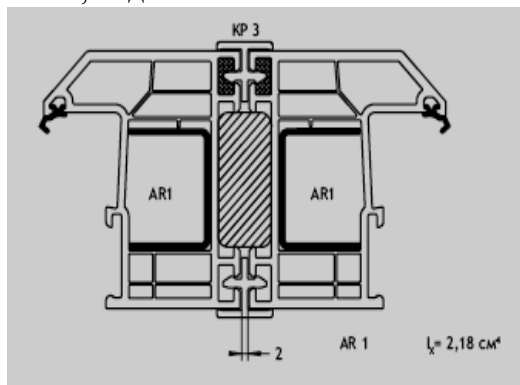
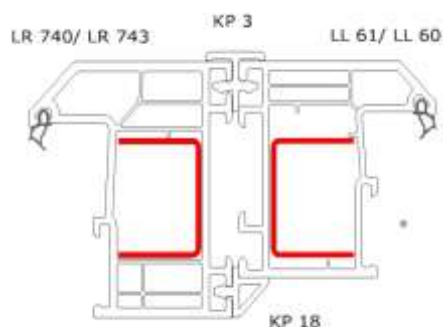


Дополнительные профили Декенинк: соединители, расширители, плинтуса.

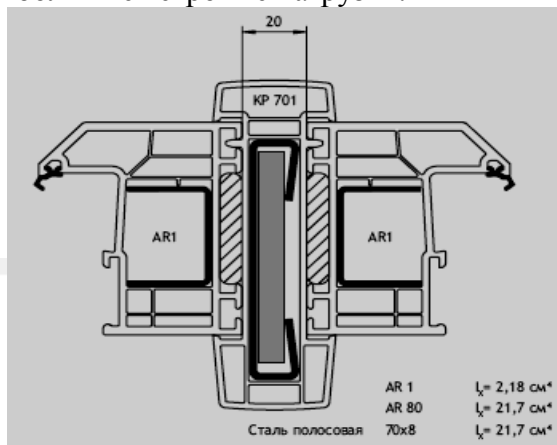
1. **Балконный соединитель (КР 3 - для всех профильных систем)** – используется для соединения двух рам под углом 180°, когда конструкции не высокие (до 1.6м - 1.8м), не широкие, расположенные не высоко, не большие ветровые нагрузки. Например, балконный блок, лоджия 6м*1.5м.



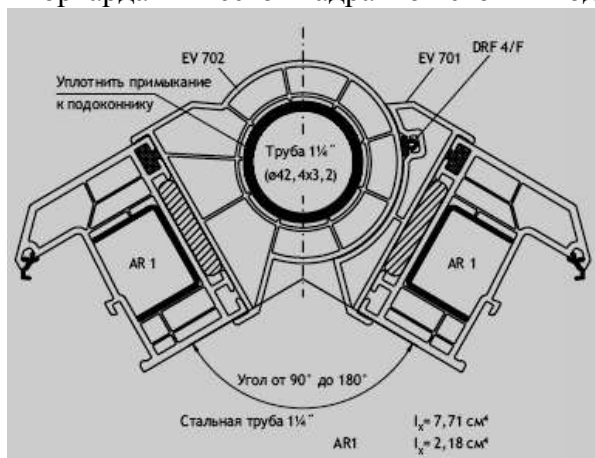
2. **Балконный соединитель (КР18 + КР3 – для Фаворит и Форвард)** – используется как и обычный балконный соединитель, но при стыковке двух конструкций разной толщины. Например, смешанный балконный блок Фаворит 71мм и Форвард 60мм. Не рекомендуется! Некрасиво!



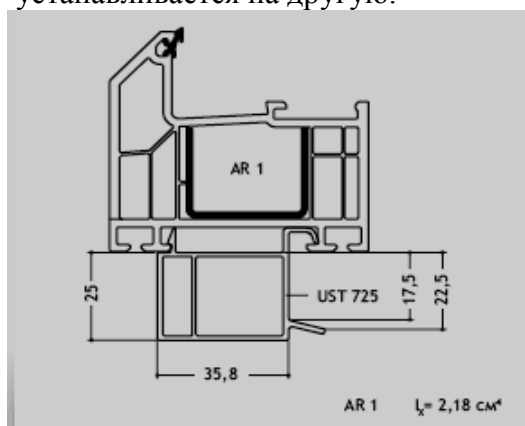
3. **Полумощная стойка «Гантеля» (КР 701 с армированием 80 AR - для Фаворит и Баутек, в Форварде аналога нет)** - используется для соединения двух рам под углом 180°, когда конструкции средневысокие (до 1.8м – 2.0м), не широкие, расположенные не высоко, не большие ветровые нагрузки.



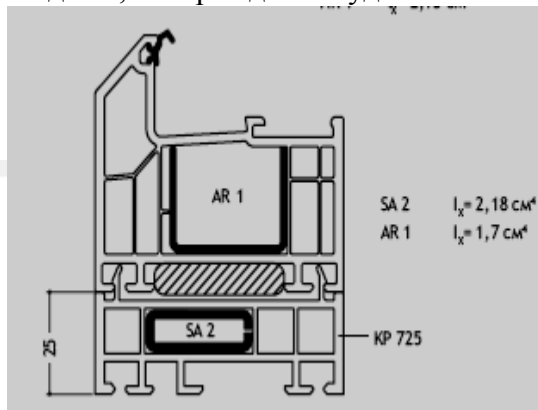
7. **Круглая стойка (EV 702+EV 701 с армированием труба 42,4 – для Фаворит и Баутек, EV 10+EV 20 с армированием труба 42,4 – для Форвард)** - используется для соединения двух рам под углом больше 90° и меньше 180°. Например, эркерные окна и балконы. Для Форварда и вместо квадратной стойки под углом 90°.



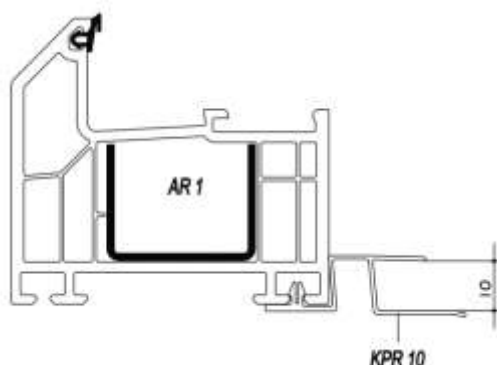
8. **Подрамник (UST 725 аналог – для Фаворит, Баутек и Форвард)** – дополнительный профиль, устанавливается под низ рамы и приподнимает раму, что позволяет установить отлив и подоконник при монтаже. Он обязателен к установке, кроме случая, когда одна рама устанавливается на другую.



9. **Расширитель 25мм (КР 725 – для Фаворит и Баутек, КР 12 – для Форвард без армирования)** - дополнительный профиль, устанавливается по бокам и сверху рамы, когда есть необходимость «оторвать» раму от проема на 25мм, установить не вплотную. Например, лоджия, которая далее будет обшиваться.



10. **Расширитель 50мм/40мм (КР 750 – для Фаворит и Баутек шириной 50мм, КР 40 – для Форвард шириной 40мм с армированием AR1)** – дополнительный профиль, устанавливается по бокам и сверху рамы, когда есть необходимость «оторвать» раму от проема на 50мм, установить не вплотную. Например, лоджия, которая далее будет утепляться.
11. **Расширитель 100мм (КР 7110 – для Фаворит и Баутек, КР 100 – для Форвард с двумя армированиями AR1)** - дополнительный профиль, устанавливается по бокам и сверху рамы, когда есть необходимость «оторвать» раму от проема на 100мм, установить не вплотную. Например, лоджия, которая далее будет очень хорошо утепляться. В случае, когда требуется свободное расстояние между рамой и проемом более 100мм, есть возможность скомбинировать вышеуказанные расширители.
12. **Начальный профиль – видимый, защелка для установки откосов (KPR10 – для Фаворит, Баутек, а в Форвард на саморезы)**



Следующие профили применимы к конструкциям из всех профилей:

13. **Плинтус 40мм (1087)** - дополнительный профиль, используется для закрытия монтажного шва шириной не более 40мм, когда рама и проем находятся в одной вертикальной плоскости. Например, лоджия.
14. **Плинтус 60мм (1088)** - дополнительный профиль, используется для закрытия монтажного шва шириной не более 60мм, когда рама и проем находятся в одной вертикальной плоскости. Например, лоджия.
15. **Плинтус 90мм (1089)** - дополнительный профиль, используется для закрытия монтажного шва шириной не более 90мм, когда рама и проем находятся в одной вертикальной плоскости. Например, лоджия.